

L E series

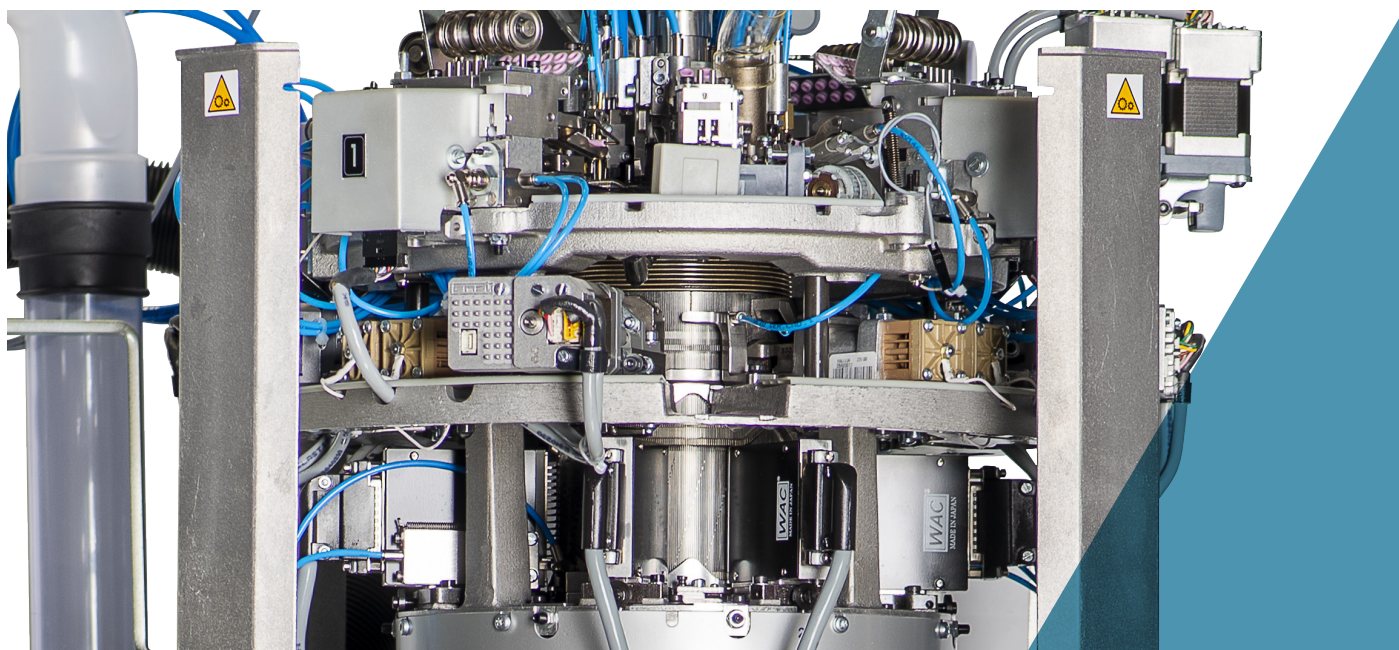
MONO CILINDRO DONNA
LBE02MJ



MONO CILINDRO DONNA

LBE02MJ





Le immagini contenute nel presente depliant hanno natura indicativa e non vincolante.

MONO CILINDRO DONNA LBE02MJ

Macchina monocilindro elettropneumatica a 4 cadute di maglia più 2 cadute supplementari solo per disegno, 6 gruppi elettronici di disegno selezione ago-ago. Per ogni caduta di maglia sono disponibili 5 guidafile con doppio comando pneumatico più un guidafile per vanisè, motorizzato per movimento angolare e 2 comandi pneumatici per posizione altezza e profondità, mentre per ogni caduta supplementare del disegno sono disponibili 2 guidafile. Camme formazione maglia mobili comandate da motori passo-passo per eseguire allargamenti e restringimenti di maglia gradualmente e parziali in ogni zona della calza. Possibilità di eseguire a 2 cadute collant con 3 colori ogni rango, Jacquard in rilievo (cut boss), bordo con uncino singolo o doppio. Dispositivo elettronico per il mantenimento della taglia ad ogni temperatura della macchina.

- Macchina mono cilindro a 4 alimentazioni
- Gruppo bocchetta a 6 pinze
- Quantità totale dei guidafile 24
- Coperchio platine motorizzato con 2 motori
- Movimento quote delle 4 camme formazione maglia con comando motorizzato
- Un gruppo di selezione elettronica per ogni alimentazione più due supplementari

DIMENSIONI MACCHINA



Base: 60 cm + porta rocche 145 cm
Profondità: 60 cm + porta rocche 145 cm
Altezza: 136 cm + porta rocche 265 cm

PESO MACCHINA



Macchina: ca. 230 Kg
Porta rocche: ca. 70 Kg

CERTIFICAZIONE



Green
Label

MONO CILINDRO DONNA

LBE02MJ

CARATTERISTICHE TECNICHE

MODELLO	CILINDRI Ø	FINEZZA	SPESSORE AGO
LBE02MJ (paletta ago mm. 7)	4"	32	0.34 mm

I dati che precedono sono indicativi e non vincolanti.

EQUIPAGGIAMENTO DI BASE

- Impalcatura a 40 rocche;
- Campana espulsione calza;
- Filtro per raccolta ritagli del filo;
- Valvola parzialzatrice comandata con motore passo passo;
- Antitwist con tubo rotante o fisso;
- 4 gruppi estraibili formazione maglia movimento quote motorizzate;
- Gruppo bocchetta a 6 pinze (tipo a lamine, gancio e tagliapinza);
- 12 sensori per controllo filo;
- Primo guidafile vanisè radiale motorizzato per alimentazione;
- Apriago supplementare per esecuzione rete traforata;
- Dispositivo meccanico per elastomeri tramati su alimentazioni 1 e 3;

SISTEMI OPZIONALI

- Dream o dream one per distendere la calza nell'espulsione
- Ventola di aspirazione da 2,2 Kw
- Licenza software Nautilus
- Dispositivo alimentatore filo GRYF, numero massimo 12
- Dispositivo alimentatore medicale o elastomero nudo PLUS Dinema, numero massimo 4
- Sensori per controllo filo: fino a un massimo totale di 24
- Gruppo alzabordo a sistema motorizzato
- Kit dispositivo per esecuzione riga immagliata

FILATI UTILIZZABILI

La macchina è atta all'utilizzo dei seguenti tipi di filato

- Nylon;
- Filanca;
- Elastomeri (nudo, con singola o doppia ricopertura);
- Stretch, (per articoli "trasparenti");

TIPOLOGIE DI MAGLIE OTTENIBILI

La macchina «standard» ha la possibilità di eseguire le seguenti tipologie di maglia

- Maglia liscia;
- Reti fisse 1:1, 3:1, 5:1, 7:1, 1:3, reti micromech e diagonali;
- Varie selezioni per fasce verticali per taglio;
- Disegni vari su base di 1:1, 2:2, ecc. (cut boss), Bikini, tallone disegnato, pushup, ecc;
- Supp-hose su 2 o 4 alimentazioni;
- Vanisè in maglia liscia su 2 o 4 alimentazioni;

NUMERO COLORI OTTENIBILI

Numero colori ottenibili

- Alimentazioni in lavoro 1-2-3-4: un colore per rango + uno su alimentazioni 2 e 4
- Alimentazioni in lavoro 1-3- o 2-4: tre colori per rango
- Alimentazioni in lavoro 4-1: su 4 cinque colori per rango, su 1 un colore per rango
- Alimentazioni in lavoro solo 4: su 4 sei colori per rango

I dati che precedono sono indicativi e non vincolanti.

PRESTAZIONI

	CILINDRI Ø 4"
FINEZZA	32
TIPOLOGIA LAVORAZIONE	500 rpm in disegno e con triangoli maglia 40° - 48° - 55°
	550 rpm in maglia liscia, senza disegno e con triangoli maglia 40° - 48° - 55°
	350 rpm in disegno con colori supplementari alimentazione 1 - 3
VELOCITÀ MASSIMA	550 RPM

I dati che precedono sono indicativi e non vincolanti.

AVVERTENZA:

Tutti i valori prescritti, possono richiedere adeguate modifiche di velocità in base alle inclinazioni usate dei triangoli maglia, alle diverse parti meccaniche usate e nei diversi filati usati nell'esecuzione del prodotto. N.B. I dati tecnici contenuti non sono impegnativi e sono variabili a discrezione della Lonati S.p.A

PRESTAZIONI AMMESSE

TABELLA PER L'ASSOCIAZIONE DELLA MASSIMA VELOCITÀ AMMESSA NELLE ZONE IN MAGLIA LISCIA RELATIVA ALL' INCLINAZIONE DELLE CAMME FORMAZIONE MAGLIA	
Angolo Inclinazione delle Camme Formazione Maglia	Max Velocità ammessa nelle zone in Maglia Liscia
40°	550
48°	550
55°	550

NUMERO DI COLORI OTTENIBILI SU OGNI RANGO DI MAGLIA IN BASE AL NUMERO DI CADUTE IN LAVORO	
Alimentaz. in Lavoro	Q.tà di Colori Ottenibili
1° - 2° - 3° - 4°	Alim.1-3 (1 x rango) Alim.2-4 (2 x rango)
1° - 3° o 2° - 4°	3 x rango
4° - 1°	Alim.4° (n° 5) Alim.1° (n°1)
4°	6 x rango

CILINDRI DISPONIBILI	
GG75-0,34	288 - 300 - 320 - 336 - 352 - 368 - 384 - 386 - 398 - 400 - 402 - 432
GG70-0,41	288 - 320 - 336
GG54-0,50	208 - 240 - 256 - 288

I dati che precedono sono indicativi e non vincolanti.

AVVERTENZA:

Tutti i valori prescritti, per la massime velocità meccaniche ammesse, possono richiedere un'adeguata riduzione (da stabilire in base a specifiche prove funzionali sulla macchina) nei casi in cui sulla macchina stessa vengano utilizzati particolari tipi di filato e/o vengano eseguiti con particolari tipologie di maglia.

MONO CILINDRO DONNA

LBE02MJ

RUMOROSITÀ

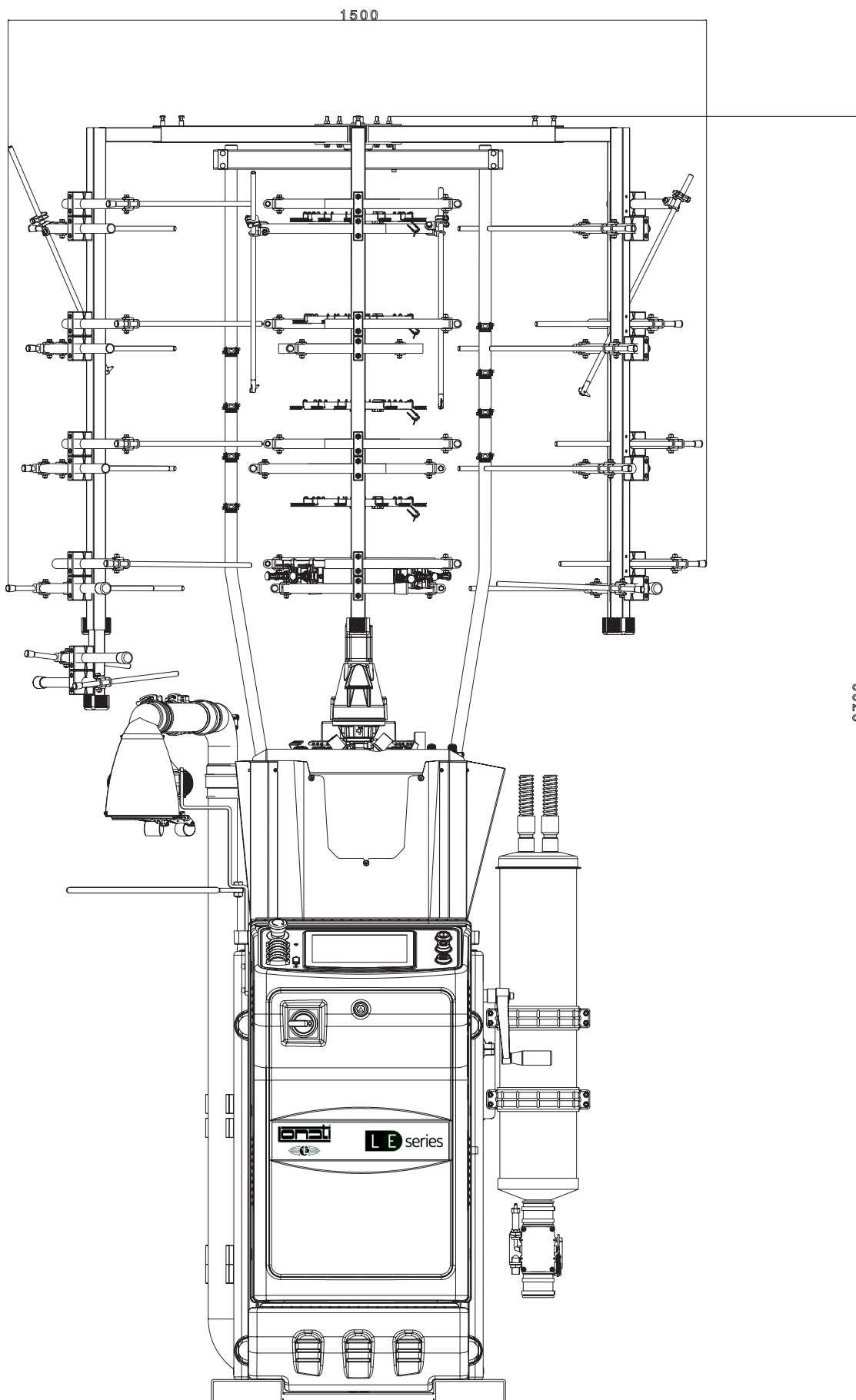
Livello medio di rumore emesso dalla macchina, comprensivo di aspirazione LeqA = 74dBA

LUBRIFICANTI

Consumo medio per 500/600 dozzine: 1000 grammi - Lonati consiglia: Fuchs Trax 14C - Kluber Tex Sintheso M32 - Esso Eil 0287

GRASSO

Lonati consiglia per guarnizioni, cuscinetti, ecc.: Damping grease Nyogel 774F

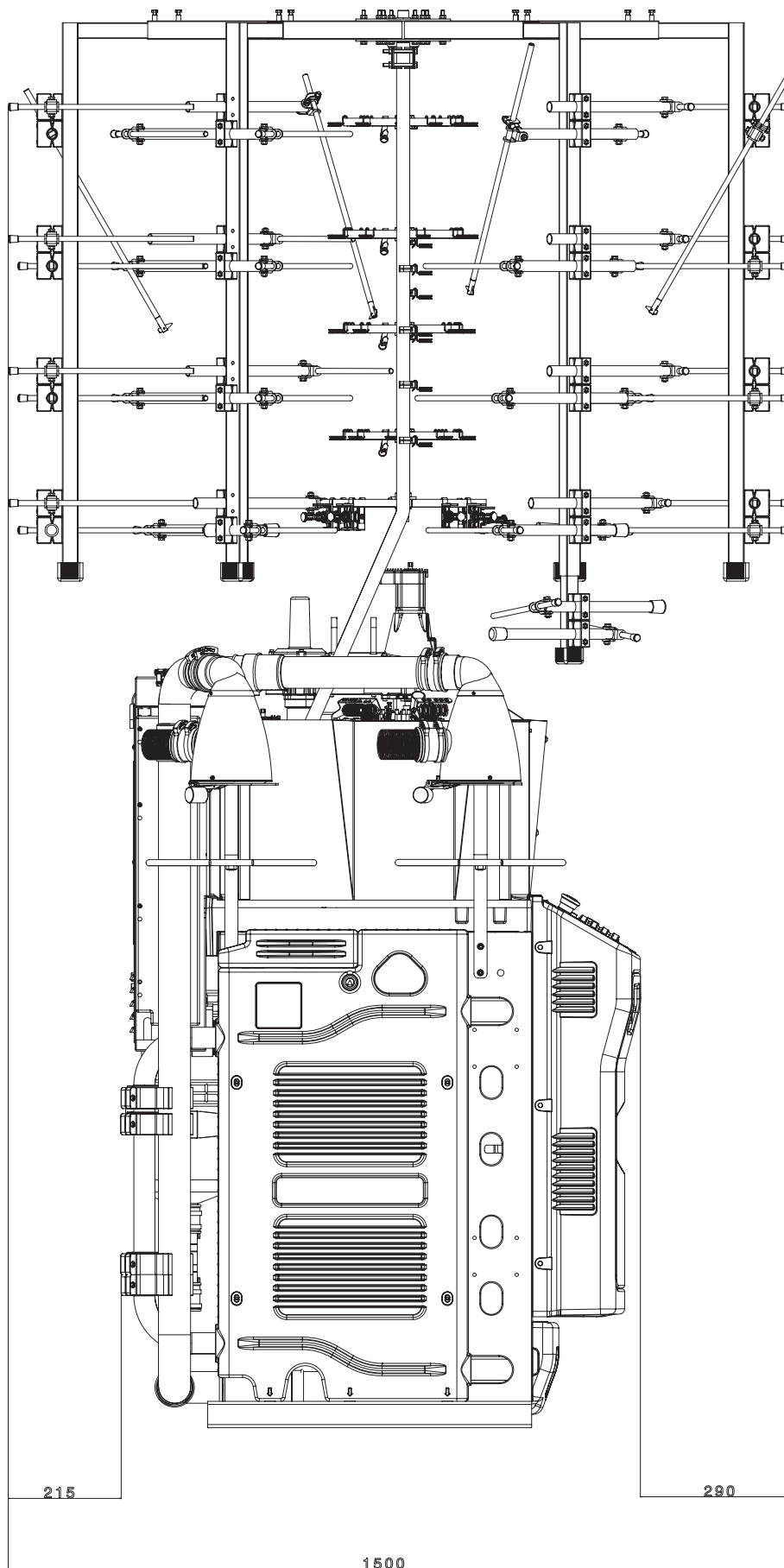


VISTA FRONTALE

Ingombri macchina con impalcatura a 40 rocche

AVVERTENZA:

Le immagini possono illustrare anche accessori ed equipaggiamenti a richiesta che non fanno parte della dotazione di serie



VISTA LATERALE

Ingombri macchina con impalcatura a 40 rocche

AVVERTENZA:

Le immagini possono illustrare anche accessori ed equipaggiamenti a richiesta che non fanno parte della dotazione di serie





LONATI SPA
Via Francesco Lonati, 3 | 25124 Brescia (Italy)
Tel. +39 03023901 | Fax +39 030 2310024
C.F.: 01469680175 | P.iva: 02096730961
info@lonati.com - www.lonati.com